

Modell aSENSE® mIII

Kombinerad CO / CO₂ - givare med inbyggd styr- och reglerenhet

PRODUKTBESKRIVNING

aSENSE® mIII är en regulator med inbyggda gasgivare för koldioxid och kolmonoxid. Med hjälp av dessa parametrar kan den programmerbara enheten reglera t.ex. luftomsättning samt generera larm för personsäkerhet.

aSENSE® mIII är avsedd att användas fristående eller ingå i ett större automatiskt byggnadssystem.



aSENSE® mIII-D
(väggkapsling)



aSENSE® mIII-K-D
(kanalmontagekapsling)

EGENSKAPER

- modern patenterad infrarödteknik (NDIR) för att mäta koldioxidhalt
- modern tjockfilms-halvledarteknik (MMOS) för att mäta kolmonoxidhalt
- flexibla styrtgångar för anpassning till DUC eller direktstyrning av spjäll och hastighetsreglerade fläktar
- har intern datainsamlare för trendloggning av miljön
- kan anslutas till PC, GSM-modul eller lokalt nätverk
- bidrar till minskad energiförbrukning vid behovsstyrd ventilation
- är underhållsfri i över 5 år

Terminalanslutningar

nr	Benämning	Elektrisk koppling	Funktion (konfigurerbar)
1	G+	24 V AC/DC	
2	G0	fasnolla	
3	OUT1	Linjär signal (+) 10V/20mA	CO-transm. 0...100 ppm
4	OUT2	Linjär signal (+) 10V/20mA	CO ₂ -transm. 0...2000 ppm
5	M	Signaljord (-)	
6	OUT3	FRÅN/TILL-relä (N.S.)	Gaslarm CO >35 ppm eller CO ₂ >1500 ppm
7			
8	OUT4	öppen-kollektor (N.Ö.) eller styrsignal (+)	Driftstörningslarm eller Gaslarm

Extra terminal

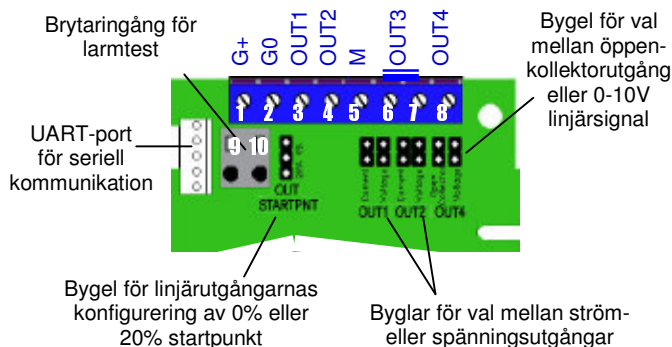
9	DI 1	Brytaringång med fördröjningsklocka	Testfunktion (N.Ö.)
10			

APPLIKATION

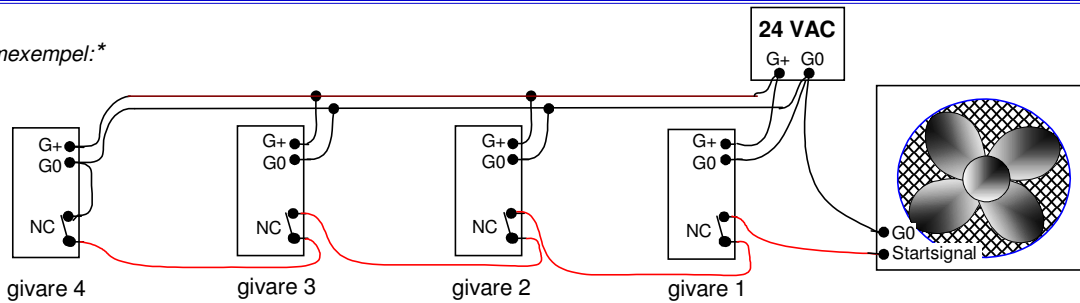
aSENSE® mIII är avsedd att användas i utrymmen där förbränning utgör en potentiell risk för farlig luft, t.ex. i fordonsgarage, lastkajer, tunnlar och gruvor. Den erbjuder möjligheten att kombinera mätningar av CO och CO₂, vilket inte bara garanterar allmän säkerhet utan också spar energi vid rätt behovsstyrning av ventilation.

Det är väl känt att alla motorer genererar CO, speciellt vid kallstart, och att vi behöver skydda oss mot denna giftiga gas. En varm, modern motor med katalysatorrening genererar dock i genomsnitt 140 gånger mer CO₂ än CO. I en sådan situation utgör CO₂ den potentiella faran vilket medför att *båda* gaserna måste mätas för att kunna garantera personsäkerhet!

aSENSE® mIII är användbar både till att styra/larma lokalt och till att vara en del i ett övergripande system. För att täcka större ytor kan flera sensorer kopplas ihop via en enkel reläslinga och därigenom tillsammans styra t.ex. luftomsättningen. Sensorerna kan även kopplas ihop i ett MODBUS RS485-nätverk (tillval) för seriell kommunikationsanslutning till ett övergripande system eller en till en enkel webb Gateway



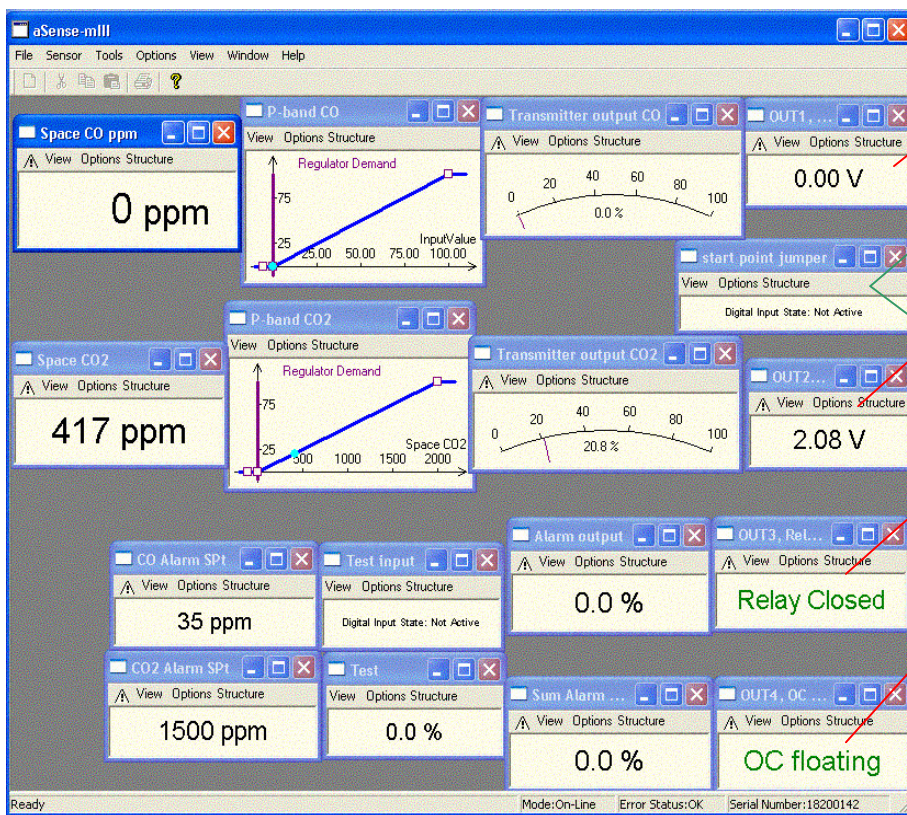
Systemexempel:*



* Läs mer i SenseAirs skrifter **TN-012**, **TN-020**, **TN-021**, **TN-022** (www.senseair.com)!

FUNKTIONSBESKRIVNING

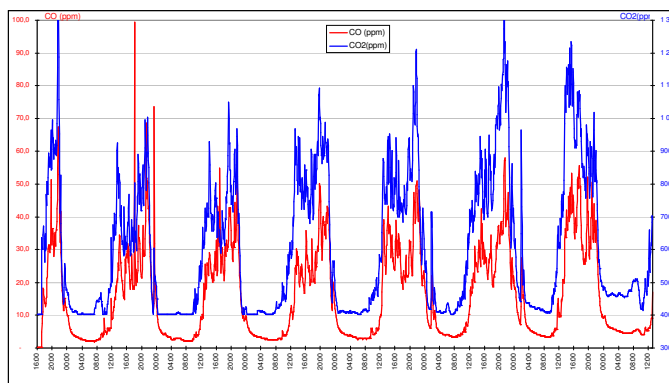
aSENSE[®] m III levereras förprogrammerad (standardutförande) enligt nedanstående beskrivning. Med hjälp av gratismjukvaran **UIP4.3** (eller senare versioner) och SenseAir's standardkommunikationskabel för PC (art.nr. A232 Cable) kan användaren själv anpassa produkten till sin speciella applikation genom att t.ex. ändra på linjärutgångarnas mätområden, larmutgångarnas omslagspunkter, invertera utgångar och även helt konfigurera om funktionerna och den logik som styr vad som skall påverka de olika utgångarna.



Leveransfunktioner:

- **OUT1 = CO-transmitter**, 0/2..10V eller 0/4..20mA för 0..100 ppm CO, för anslutning till DUC. Bygelläge bestämmer spänning- eller strömsignal. Gemensam bygel för 0 eller 2V/4mA grundsignal.
- **OUT2 = CO₂-transmitter**, 0/2..10V eller 0/4..20mA för 0..2000 ppm CO₂, för anslutning till DUC Bygelläge bestämmer spänning- eller strömsignal. Gemensam bygel för 0 eller 2V/4mA grundsignal.
- **OUT3 = Gaslarmrelä** (Normalt Slutet) med omslagspunkterna FRÅN/TILL (med hysteres) för
 ändra 35/30 ppm CO,
 eller 1500/1400 ppm CO₂
- **OUT4 = Summalarm** (Normalt Brutet) med omslagspunkterna TILL/FRÅN (med hysteres) för
 ändra 35/30 ppm CO,
 eller 1500/1400 ppm CO₂
 eller ej klar (15 min. fördröjn. efter kallstart),
 eller driftstörning (upptäckt av interdiagnostiken)

UIP4.3-skärmbild över PC-arbetsbordet för **aSENSE[®] m III** där man lätt kan omdefiniera de förinställda funktionerna. De 4 olika utgångarna (längst till höger) är här arrangerade radvis tillsammans med de funktionsblock som styr respektive utgång.



- **CO och CO₂ interdatainsamlare** samlar kontinuerliga data var 20:e minut. Efter 13 dygn och 8 timmar är lagringsminnet fullt och de äldsta värdena spelas över undan för undan. Datalagringen säkras var 4:e timma, varför vid ev. strömbortfall kan högst 4 timmar av de senast inspelade värdena gå förlorade. Resten går när som helst att studera via mjukvaran UIP4.3 och ladda över till en textfil för vidare behandling med t.ex. MS-EXCEL

aSENSE® m III teknisk specifikation

Allmänt

Uppfyller standard	EMC direktiv 89/336/EEC
Driftstemperatur ¹	0 till +50 °C
Lagringstemperatur	-20 till +70 °C
Driftsfuktighet	0 till 95% RH (icke kondenserande)
Provtagningsmetod	diffusion
Uppvärmningstid	≤ 15 min. (längre tid efter långvarigt driftuppehåll) ²
Stegsvarstid (T _{1/e})	8 minuter ²
Förväntad livslängd	> 5 år ²
Självdagnostik	automatisk intern kontroll
Statusindikation med lysdioder	<i>gul</i> = underhållslarm, <i>grön</i> = slutet relä, <i>röd</i> = aktiv öppen-kollektorutgång
Display	visar med 4 siffror, 7-segments-LCD med ppm-indikator
Tryckknappar	ger möjlighet till manuell justering av börvärden och givarkalibrering
Datainsamlare	intern datalogger för CO och CO ₂ trendkurvor, 2 x 960 mätningar, svarande mot knappt 2 veckors datainsamling i 20 minutersintervall av CO- och CO ₂ -värden

Kapslingsalternativ

VÄGGMONTAGE:
(utan och med display)
Täthetsklass: IP54



KANALMONTAGE:
(utan och med display)
Täthetsklass: IP65



MODELL: aSENSE® m III

aSENSE® m III-D

aSENSE® m III-K

aSENSE® m III-K-D

Elektriska data / Dimensioner

Strömförsörjning	24 VAC/VDC±20%, 50-60 Hz (halvvågslikriktad ingång)
Effektförbrukning	≤ 3 W genomsnitt
Kabelanslutning	max 1,5 mm ² kablar för skruvterminal (huvudplint) och fjäderbelastad plint
UART-anslutning	5 stifts glidkontakt, 2,54 mm delning (SenseAirstandard)
Kapslingsdimensioner	150 x 85 (+ kabelgenomföring 25 mm) x 46 mm (L x B x D). För kanalmontagetillval -K tillkommer rör 245 x 40 mm (L x håltagningsdiameter)

CO₂-mätning

Mätprincip	lcke-dispersiv infraröd (NDIR), med automatisk baslinjekorrigerig (ABC) ³
Noggrannhet ⁴	± 30 ppm av mätområdet ± 5 % av mätvärdet
Tryckberoende mätfel	+ 1.6 % avläsning per kPa avvikelse från normalt lufttryck, 100 kPa
Mätområde	0 till 3 000 ppm (mätområden upp till 20 %vol. offereras på begäran)

CO - mätning

Mätprincip	Gaskänsligt tjockfilmmaterial (MMOS) med filter av aktivt kol, internkompenserad mot temperatur- och fuktvariationer, med automatisk baslinjekorrigerig (ABC) ³
Noggrannhet ⁴	± 10 ppm
Mätområde	0 till 100 ppm (standard)
Utökat mätområde	100 till 500 ppm (noggrannhet inte specificerad)

Not 1: Genom att använda en värmare (tillägg) kan mätaren fungera vid lägre driftstemperaturer.

Not 2: Begränsas av CO-mätcellen. Detaljerad information ges i SenseAirs skrift **TN-012** (www.senseair.com).

Not 3: ABC-funktionen är nyckeln till underhållsfri drift. Den förutsätter en driftmiljö där åtminstone en sporadisk grundventilation förekommer. ABC-funktionen korrigerar automatiskt för eventuell nollpunktsdrift hos CO₂-sensorn och CO-sensorn.

Not 4: I normalt inomhusklimat. Noggrannhet definieras vid kontinuerlig drift (minst 3 veckor efter installationen).

OBS: CO-mätcellen ger felaktiga utslag i närheten av vissa kemikalier, t.ex. silikon, varför vissa miljöer inte är tillämpbara!

Utgångar /
Terminaler

nr	Benämning	Elektrisk koppling	Funktion (konfigurerbar med UIP4)
	Huvud terminal	skruvplint	
1	G+	24 V AC/DC	
2	G0	fasnolla	
3	OUT1	Linjär signal (+) 10V/20mA	CO-transm. 0..100 ppm
4	OUT2	Linjär signal (+) 10V/20mA	CO ₂ -transm. 0..2000 ppm
5	M	Signaljord (-)	
6	OUT3	FRÅN/TILL-relä (N.S.)	Gaslarm-omslagspunkter CO = 35/30 ppm eller CO ₂ = 1500/1400 ppm
7			
8	OUT4	öppen-kollektor (N.Ö.) eller styrsignal (+)	Driftstörningslarm eller Gaslarm (OUT3-relä bruten)
	Extra terminal	fjäderbelastad plint	
9	DI 1	Brytaringång med fördröjningsklocka	Testfunktion (N.Ö.)
10			

Analoga utgångar⁵

- Skydd** PTC-säkring (autoreset) på signaljorden *M*, kortslutningssäker
- Gränser för utgångarna** MIN & MAX gränser kan sättas individuellt för alla utgångar
- Linjära utgångar OUT1 & OUT2** 0/2-10 VDC $R_{OUT} < 100 \text{ OHM}$, $R_{load} > 5k \text{ OHM}$ (0/1-5 VDC tillval)
0/4-20 mA $R_{load} < 500 \text{ OHM}$
- Linjärutgång OUT4** 0-10 VDC $R_{OUT} < 100 \text{ OHM}$, $R_{load} > 5k \text{ OHM}$ (bygelbar från öppen-kollektor-drift)
- D/A upplösning** 10 bitar, 10 mV / 0.016 mA
- D/A omvandlingsnoggrannhet** spänningsutgång: $\pm 2\%$ av avläsningen $\pm 50 \text{ mV}$
ström utgång: $\pm 2\%$ av avläsningen $\pm 0.3 \text{ mA}$

TILL/FRÅN-utgångar

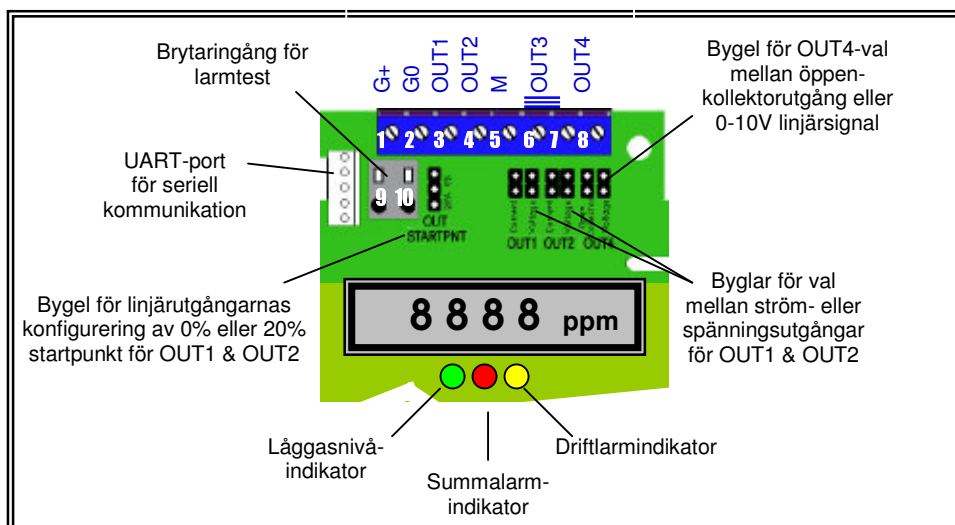
- Relä (OUT3)** isolerad N.C., 1mA/5V up to 1A/50VAC/24VDC.
- Öppen-kollektor OUT4** i TILL/FRÅN läge: max 0.5A/55VDC (halv vågslikriktning för AC), sluter mot jord

UART Seriekommunikationsport

- Protokoll** MODBUS, SenseAirs protokoll⁶ (COMPROT 0800xx rev 1_051.PDF)
- PC-interface** RS232 UART kabel med kontakt (tillbehörsartikel A232 Cable)
- PC användarmjukvara** UIP version 4.3 (eller senare version)⁶ för omkonfigurering, underhåll och avläsning av intern datalogger
- RS485 nätverkskommunikation** kapacitet max 30 enheter genom RS485-kretskort (tillbehör -485) som monteras ovanpå UART-kontakten

Visuella signaler

- Grön lysdiod** Reläutgång (OUT3) aktiv = gasnivåerna lägre än larmgränserna
- Röd lysdiod** Öppen-kollektorutgång (OUT4) aktiv = driftlarm eller gaslarm aktiverat
- Gul lysdiod** Driftfelsindikation = lyser vid driftstörning



Not 5: Specifikationerna gäller för utgångarna anknutna till systemjord *G0* eller gemensamma signaljorden *M*.

Not 6: Kan kostnadsfritt laddas ner från SenseAirs hemsida www.senseair.com.